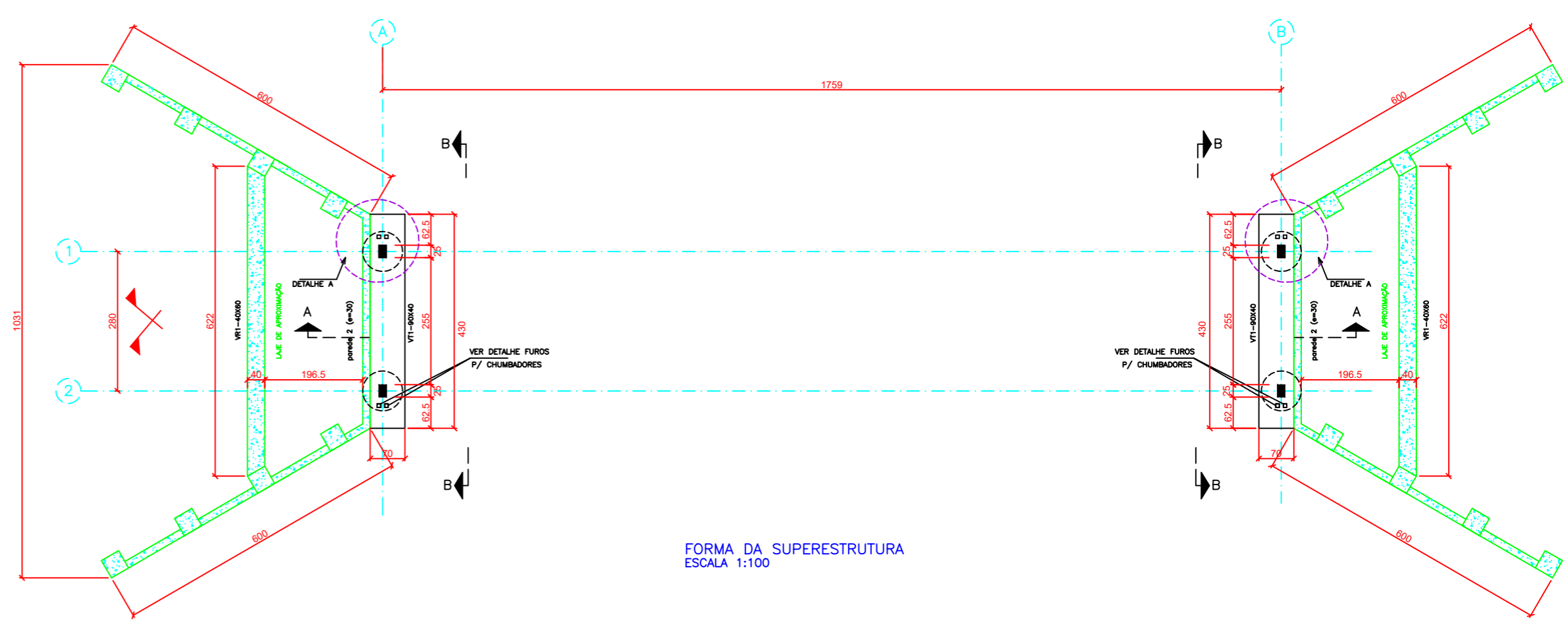
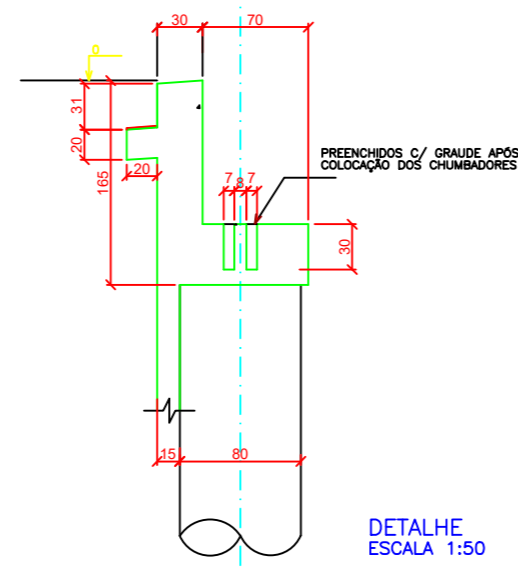
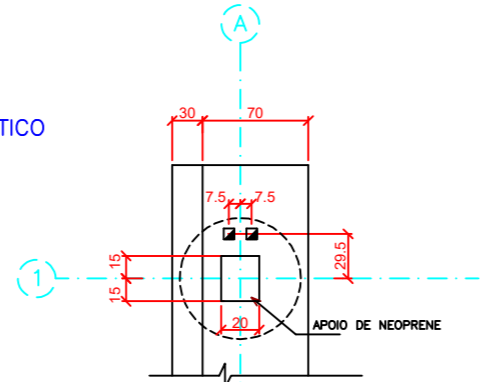
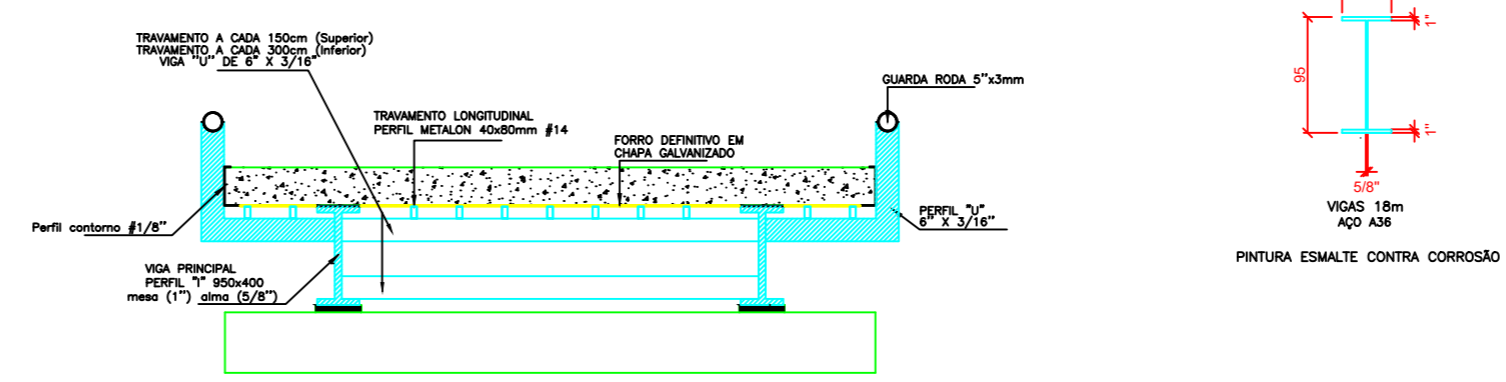


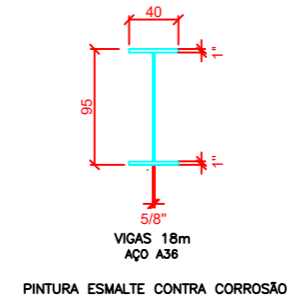
CORTE ESQUEMÁTICO  
ESCALA 1:100



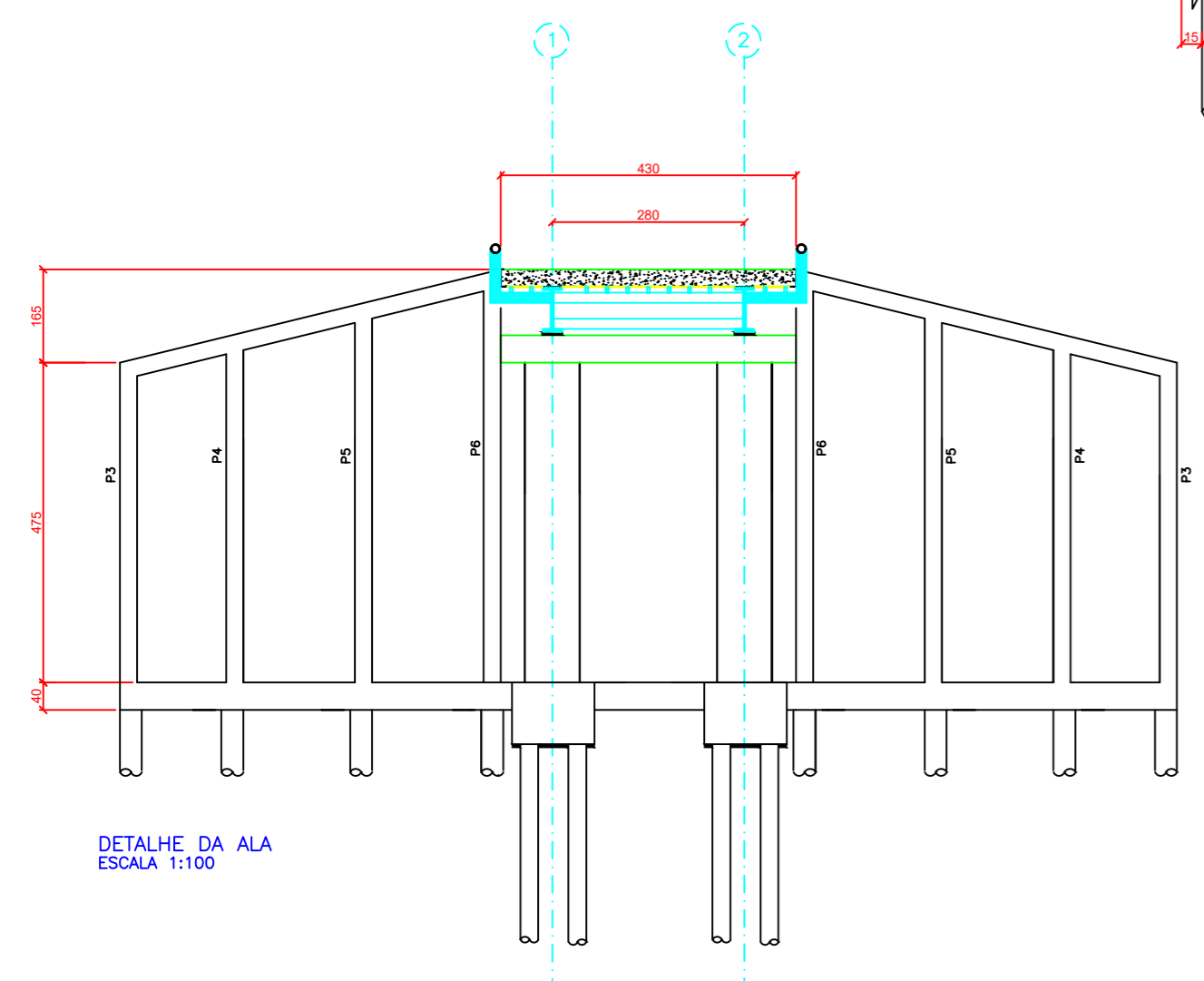
FORMA DA SUPERESTRUTURA  
ESCALA 1:100



SEÇÃO DO TABULEIRO  
SEM ESCALA



PINTURA ESMALTE CONTRA CORROSÃO

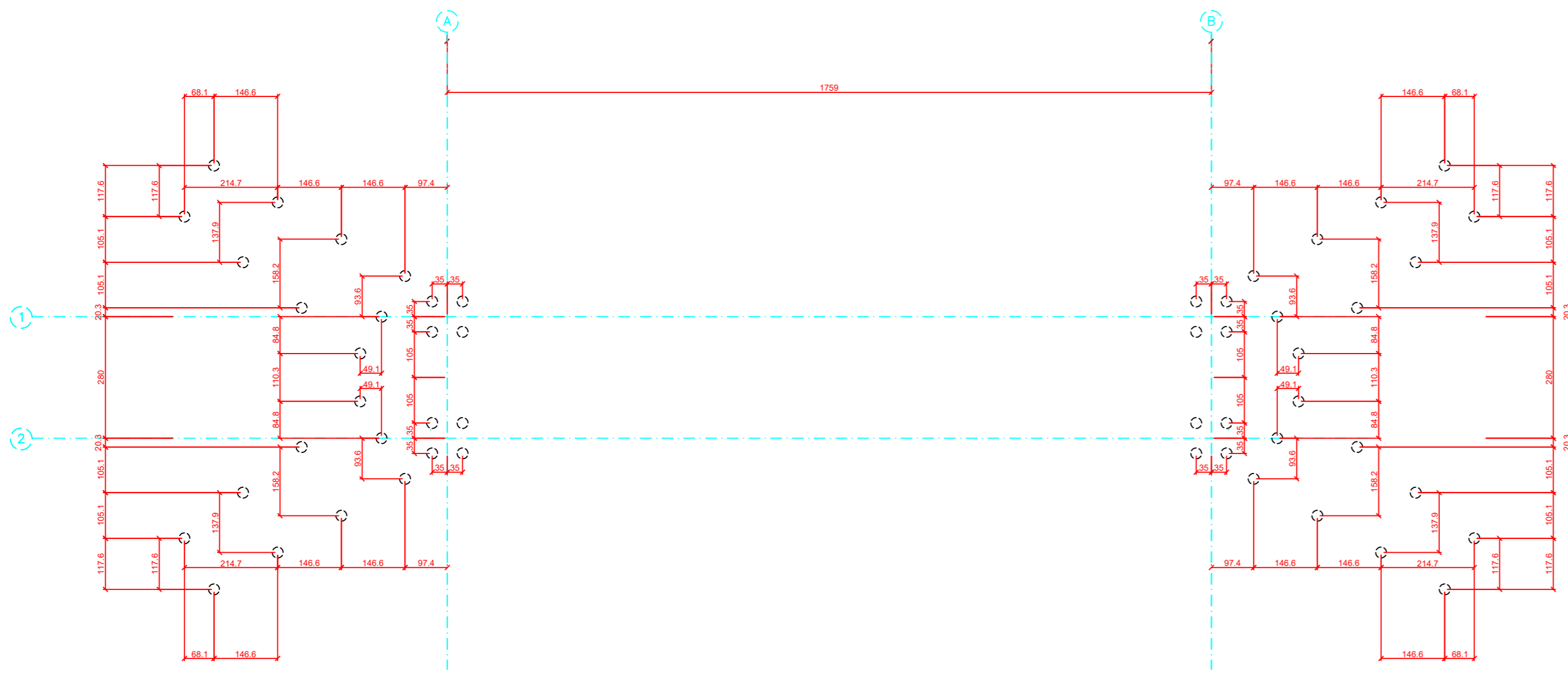


DETALHE DA ALA  
ESCALA 1:100

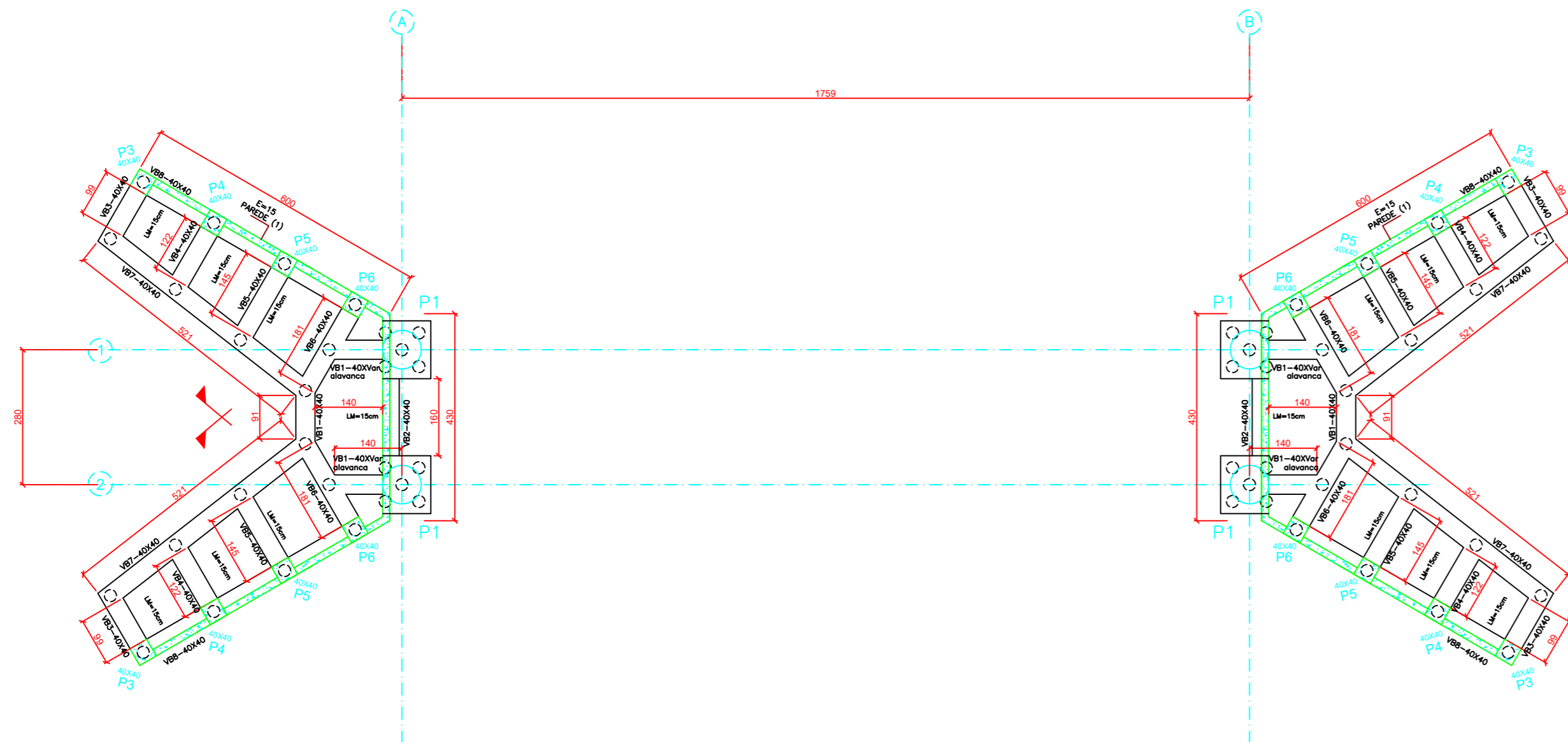
NOTAS :

- 1 - MEDIDAS EM CM
- 2 - CONFERIR MEDIDAS NA OBRA
- 3 - CONFERIR NIVEIS EM OBRA
- 4 - MATERIAIS : CONCRETO fck= 30MPA  
AÇO CA-50 E CA-60  
COBRIMENTOS PARA ARMADURAS = 2.5cm

PLANTA BAIXA E CORTE ESQUEMÁTICO		FOLHA
		01/03
PROJETO PONTE NA ESTRADA RURAL EML 210 PROPRIETARIO PREFEITURA MUNICIPAL DE EMILIANÓPOLIS LOCAL DA OBRA ESTRADA RURAL EML 210 CEP 19350-001 CIDADE EMILIANÓPOLIS - SP DATA: 17/12/2025 ESCALA INDICADA		
AUTOR E RESPONSÁVEL TÉCNICO DO PROJETO <b>GABRIEL CALDERAN</b> ENG. CIVIL - CREA/SP 5069962565 ART:		Chefe do Poder executivo <b>ELTON MUNHOZ DE SOUZA</b> CNPJ: 07.662.544/0001-90



LOCAÇÃO DAS ESTACAS  
ESCALA 1:100



FORMA DA INFRAESTRUTURA  
ESCALA 1:100

NOTAS :

- 1 - MEDIDAS EM CM
- 2 - CONFERIR MEDIDAS NA OBRA
- 3 - CONFERIR NÍVEIS EM OBRA
- 4 - MATERIAIS : CONCRETO fck= 30MPa  
AÇO CA-50 E CA-60  
COBRIMENTOS PARA ARMADURAS = 2.5cm

PLANTA DE LOCAÇÃO DE ESTACAS E INFRAESTRUTURA

FOLHA  
02/03

PROJETO  
PONTE NA ESTRADA RURAL EML 210  
PROPRIETARIO  
PREFEITURA MUNICIPAL DE EMILIANÓPOLIS  
LOCAL DA OBRA  
ESTRADA RURAL EML 210

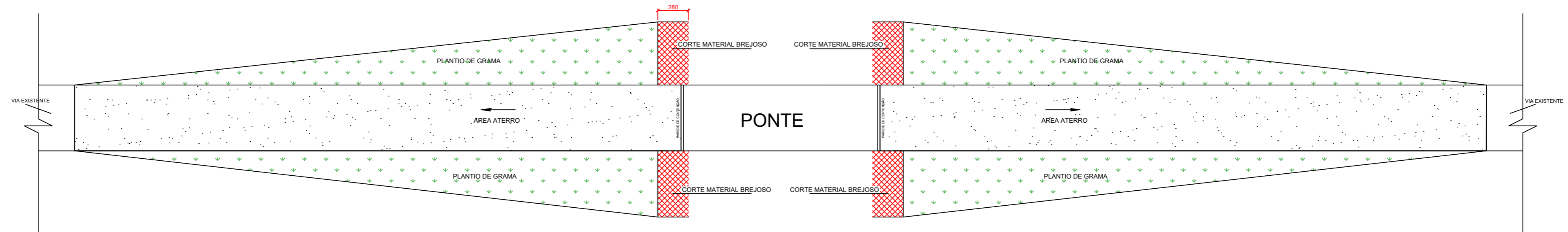
19350-001  
CIDADE  
EMILIANÓPOLIS - SP

DATA: 17/12/2025

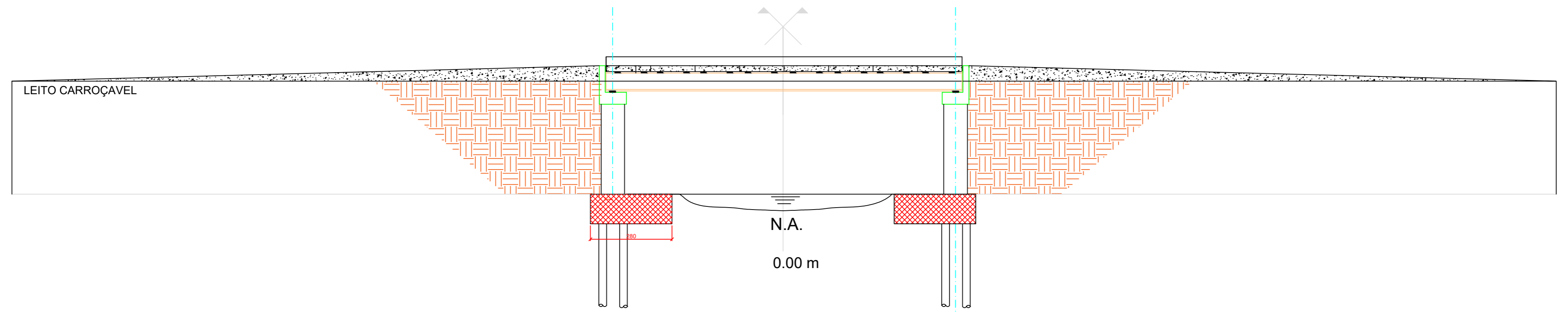
ESCALA INDICADA

AUTOR E RESPONSÁVEL TÉCNICO DO PROJETO  
GABRIEL CALDERAN  
ENG. CIVIL - CREA/SP 5069962565  
ART:

Chefe do Poder executivo  
ELTON MUNHOZ DE SOUZA  
CNPJ: 67.662.544/0001-90



PLANTA ATERRO MECÂNICO  
SEM ESCALA



SEÇÃO LONGITUDINAL PARA CORTE/ATERRO MECÂNICO  
SEM ESCALA

- LEGENDA
- ATERRO COMPACTADO (C/ APOLAMENTO)
  - ESCAVAÇÃO
  - CORTE DE MATERIAL BREJOSO
  - PLANTIO DE GRAMA

NOTAS :

- 1 - MEDIDAS EM CM
- 2 - CONFERIR MEDIDAS NA OBRA
- 3 - CONFERIR NIVEIS EM OBRA
- 4 - MATERIAIS : CONCRETO fck= 30MPa  
AÇO CA-50 E CA-60  
COBRIMENTOS PARA ARMADURAS = 2.5cm

PLANTA DE TERRAPLANAGEM E GRAMA		FOLHA
		03/03
PROJETO PONTE NA ESTRADA RURAL EML 210 PROPRIETARIO PREFEITURA MUNICIPAL DE EMILIANÓPOLIS LOCAL DA OBRA ESTRADA RURAL EML 210 19350-001 CIDADE EMILIANÓPOLIS - SP DATA: 17/12/2025 ESCALA INDICADA		
AUTOR E RESPONSÁVEL TÉCNICO DO PROJETO GABRIEL CALDERAN ENG. CIVIL - CREA/SP 5069962565 ART:		Chefe do Poder executivo ELTON MUNHOZ DE SOUZA CNPJ: 67.662.544/0001-90